

Includes models
K40-01
K40-03
K45-01
K45-01-11
K45-02



K40/K45 LEVERGUN™

INSTRUCTION MANUAL



Safety Information



WARNING

- * Macnaught recommends the use of PPE equipment such as safety glasses, protective gloves, safety shoes etc before handling or using this product.
- * Continual use of this product can potentially cause RSI injury (especially hand or arm injury)
- * Do not modify or alter this product any way
- * Only physically fit people should be authorised to use this product
- * Ensure that any fluid spillage is cleaned up immediately to prevent slipping or injury.
- * Keep hands are clear of any potential pinch points



ATTENTION!

- * Macnaught recommande l'utilisation d'un équipement de protection individuelle (EPI) tel que des lunettes de sécurité, des gants de protection, des chaussures de sécurité, etc. avant de manipuler ou d'utiliser ce produit.
- * L'utilisation continue de ce produit peut potentiellement causer des microtraumatismes répétés (en particulier des blessures aux mains ou aux bras).
- * Ne pas modifier ou altérer ce produit de quelque façon que ce soit.
- * Seules les personnes physiquement aptes doivent être autorisées à utiliser ce produit.
- * Assurez-vous que tout déversement de liquide est nettoyé immédiatement pour éviter de glisser ou de se blesser.
- * Gardez les mains à l'écart de tout point de pinçage potentiel.



ACHTUNG!

- * Macnaught empfiehlt die Verwendung von persönlicher Schutzausrüstung wie Sicherheitsbrille, Schutzhandschuhe, Sicherheitsschuhe, etc. beim Umgang mit diesem Produkt.
- * Die fortdauernde Verwendung dieses Produktes kann eine sogenannte „Repetitive Strai Injury“ (Verletzung durch wiederholte Belastung) auslösen, besonders an Händen und Armen.
- * Modifizieren oder ändern Sie dieses Produkt nicht auf irgendeine Art und Weise.
- * Nur körperlich entsprechend geeigneten Personen sollte es erlaubt sein, dieses Produkt zu verwenden.
- * Verschüttete Flüssigkeit sollte sofort entfernt werden, um Ausrutschen oder andere Verletzungen zu vermeiden.
- * Halten Sie mit Ihren Händen genügend Abstand von eventuellen Klemmpunkten.



¡PRECAUCIÓN!

- * Macnaught recomienda el uso de equipos EPI como gafas de seguridad, guantes de protección, calzado de seguridad, etc. antes de manejar o usar este producto.
- * El uso continuado de este producto puede causar lesiones por esfuerzo repetitivo (sobre todo en la mano y el brazo)
- * No modifique ni altere este producto de ninguna forma
- * Solo se debe autorizar a personas en buena forma física a utilizar este producto
- * Asegúrese de que cualquier derrame de fluido se limpia inmediatamente para evitar resbalones o lesiones.
- * Mantenga las manos alejadas de cualquier punto de atrapamiento potencial

Includes models

K40-01
 K40-03
 K45-01
 K45-01-11
 K45-02

K40/K45 LEVERGUN™



INSTRUCTION MANUAL

Introduction

Thank you for purchasing a Macnaught K40 or K45 Lever Action Grease Gun

PLEASE READ THIS SAFETY INFORMATION CAREFULLY BEFORE USE.

Read and retain this instruction manual to assist you in the operation and maintenance of this product.

'Cautions' are listed throughout this manual to advise of actions that may cause damage to your equipment.

Product Description

Your Macnaught LEVERGUN is a High Quality Lever Action grease gun engineered for durability and high pressure greasing.

It is designed for use with 400g (K32) or 450g (K29) cartridges or bulk grease. The filler/bleeder valve in the head also allows clean filling from 20kg (35lb) grease pails using a Macnaught "J3" Grease Gun Filler Pump.

A wide range of Macnaught greasing accessories including Flexible Extensions, Needle Point Couplers, Adaptors and Button Head Couplers are available from your Macnaught dealer.





CAUTION

Never allow any part of the human body to come in front of, or in direct contact with a material outlet. Never point the nozzle of the gun at yourself or anyone else.

Caution must be observed when either unscrewing the barrel or unscrewing the pull handle from the follower rod as the large follower spring inside the barrel is energised.

Grease Filling Procedure

Grease	Follower Position
Bulk	 Push
Cart-ridge	 Push



Cartridge Fill

- 1) Select the correct Follower Position.
- 2) Unscrew Barrel and "Lock" Follower (Figure 4).
- 3) Pull Follower Rod out until groove in rod can be moved into slot in Barrel End Cap, lock the rod into end cap.
- 4) Remove both caps from grease cartridge. Insert into barrel, larger open end first. Ensure the seal washer is in position and screw the barrel to head tightly.
- 5) Bleed air from grease (see Figure 5).

Bulk Fill

- 1) Select the correct Follower Position.
- 2) Unscrew Barrel and "Lock" Follower (Figure 4).
- 3) Insert the Barrel into grease and slowly pull the Follower Rod out while pushing the Barrel further into grease (see Figure 2).



Figure 2

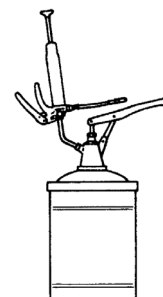


Figure 3

Grease Filling Procedure

- 4) When the groove in the rod lines up with the slot in the end cap, lock the rod in the end cap.
- 5) Wipe excess grease from the outside of the barrel and screw the barrel into the body.
- 6) Bleed the air from the grease gun (see Figure 5).

Using a Macnaught J3 filler pump

- 1) Ensure the follower is set in the 'Bulk' position (see Figure 1).
- 2) 'Lock' the follower to the follower rod (see Figure 4).
- 3) Push the filler/bleeder valve into the J3 pump outlet (see Figure 3).
- 4) Hold the Levergun and pump the J3 handle. The follower rod with slowly move out the back of the barrel because the follower is locked to the rod.
- 5) Stop pumping when the groove in the follower rod is visible. Overfilling can cause grease to by-pass the follower.

Locking the Follower

There is a slot in the front face place of the follower that matches with a lug at the end of the follower rod; this allows the rod to lock onto the follower so that the follower can expel air pockets from the grease volume within the grease gun.

To 'Lock' the follower, align the lug in the follower rod to the slot in the follower. Pull the follower rod back then turn through 90 degrees.

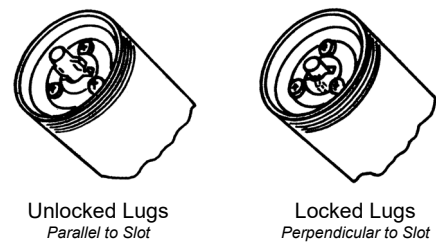


Figure 4

To unlock the follower, gently push and turn the follower rod.

Bleeding Air from the Grease

- 1) Release the follower rod from the end cap.
- 2) Place the follower rod handle on a flat surface.
- 3) Push the grease gun firmly down while holding the filler bleeder valve open (see Figure 5)
- 4) "Unlock" Follower and push Follower Rod back into Barrel.

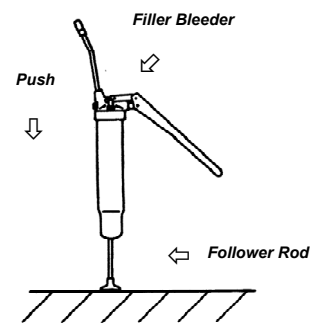


Figure 5

Troubleshooting Guide

Problem	Cause	Remedy
Gun pumps little or no grease	Air lock—Follower stuck in cartridge	Check the condition of the cartridge, replace if necessary
	Air lock—Grease too thick or cold	Lock the follower rod and push the follower into the cartridge
	Body Outlet (14) ball seat is dirty or damaged	Choose an appropriate grease for the temperature conditions
	Worn or damaged piston O-Ring	Remove the spring (3) and ball (4). Disassemble, clean and inspect all components; replace as required.
Grease leaks past the follower	Follower (21) damaged	Remove handle (13), pull out plunger (11) and replace O-Ring (12).
	Overfilling gun when using filler pump	Replace follower (21).
	Follower in wrong position for bulk grease	Stop pumping filler pump when groove on piston rod is visible at the back of barrel
		If using bulk filling grease, follower must be in the forward position

Levergun™ Modèle K40/K45

Manuel D'Instruction



FRANÇAIS

Merci d'avoir acheté une pompe à graisse à levier Macnaught Modèle K40/K45

Veuillez lire et garder cette notice explicative qui a pour but de vous aider à utiliser et à entretenir ce produit de qualité.

Description

Votre pompe à graisse à levier Macnaught K40/K45 est une pompe à graisse de haute qualité conçue pour la durabilité et le graissage à haute pression.

Elle a été conçue pour être utilisée avec des cartouches de 400g (K40)/450g(K45) ou de la graisse en vrac. la valve de remplissage/purge dont est munie la tête de l'appareil permet également le remplissage propre à partir de seaux de graisse de 20 kg (35 lb) au moyen d'une pompe de remplissage Macnaught «J3» pour pompe à graisse.

La caractéristique «course variable» de cette pompe à graisse vous permettra d'obtenir des pressions de graissage plus élevées en utilisant une course réduite ou un volume élevé en utilisant une course complète.





FAIRE ATTENTION

Faire attention en dévissant le cylindre ou la poignée de traction de la tige du poussoir, car le grand ressort du poussoir à l'intérieur du cylindre est tendu.

Sélectionner la position de Remplissage

La plupart des pistolets à graisse Macnaught sont équipés d'un piston suiveur à deux positions à simple lèvre qui permet d'utiliser de la graisse en cartouches ou en vrac avec un passage de graisse minimale derrière le piston.

Grease	Follower Position
Bulk	
Cart-ridge	

Remplissage de la pompe

Graisse en cartouche

1) Dévisser le cylindre et «verrouiller» le poussoir (voir Fig 4).

2) Tirer la tige du poussoir jusqu'à hauteur de la rainure de la tige et engager celle-ci dans la fente du capuchon d'extrémité du cylindre.

3) Enlever les deux bouchons de la cartouche, insérer dans le cylindre, l'extrémité ouverte la plus grande en premier. Visser à fond le cylindre sur la tête.

4) Purger l'air de la graisse (voir Fig 5).

Graisse en vrac

1) Dévisser le cylindre et «verrouiller» le poussoir (voir Fig 4).

2) Insérer le cylindre dans la graisse et tirer lentement la tige du poussoir tout en enfonçant progressivement le cylindre dans la graisse (voir Fig. 2)

3) Lorsque la rainure sur la tige est alignée sur la fente du capuchon d'extrémité, verrouiller la tige



Figure 2

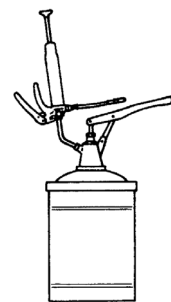


Figure 3

4) Essuyer l'excédent de graisse sur l'extérieur du cylindre, puis visser à fond le cylindre sur la tête.

5) Purger l'air de la graisse (voir Fig 5).

Pompe de remplissage J3:

1) «Verrouiller» le poussoir à la tige du poussoir (voir Fig 4).

2) Raccorder la valve de remplissage/purge à la sortie de la pompe J3 (Voir Fig 3)

3) Tenir le levergun et la poignée de la pompe J3. la tige du poussoir sortira progressivement de l'extrémité du cylindre, parce que le poussoir est «verrouillé» à la tige.

4) Arrêter de pomper lorsque la rainure de la tige du poussoir est visible. Un remplissage excessif peut faire déborder la graisse au-delà du poussoir.

5) Purger l'air de la graisse (voir Fig 5).

Comment «verrouiller» le poussoir

Une fente est prévue dans la plaque frontale de l'assemblage du poussoir. La tige du poussoir est munie d'une languette correspondante conçue pour «verrouiller» la tige au poussoir pour permettre l'application d'une pression sur le poussoir afin d'éliminer les poches d'air de la graisse.

Pour «verrouiller» le poussoir, aligner la languette de la tige du poussoir sur la fente du poussoir. Rétracter la tige puis faire tourner de 90 degrés.

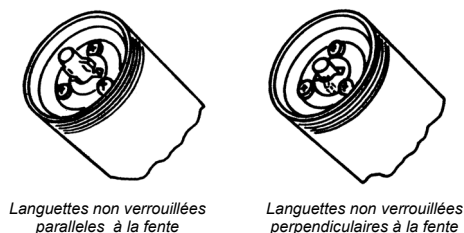


Figure 4

Pour «déverrouiller» le poussoir, enfoncer doucement et faire tourner la tige du poussoir. Lorsque la languette et la fente sont alignées, la tige coulissera librement dans le poussoir.

Pour purger l'air de la graisse

En principe, il n'est pas nécessaire de purger l'air par la valve de remplissage/purge. La pompe s'autopurgera lorsque la poignée sera actionnée de 5 à 10 fois.

Après chaque recharge de graisse

Si la graisse est épaisse, froide ou «collante», ou si un bouchon d'air se forme en raison d'un blocage du poussoir sur la cartouche;

Purger l'air par la valve de remplissage/purge.

1) Verrouiller la tige du poussoir au poussoir (voir fig. 4)

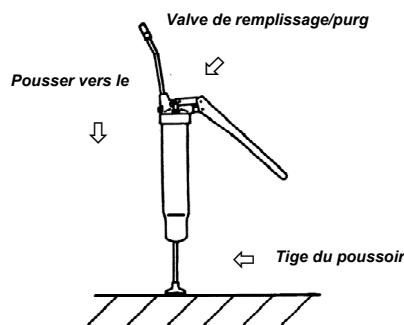


Figure 5

2) Placer la poignée de la tige du poussoir sur une surface plate, appuyer fermement sur la pompe tout en maintenant ouverte la valve de remplissage/purge (voir fig. 5)

Note: un peu de graisse sortira avant que l'air soit évacué.

3) «Déverrouiller» le poussoir et faire rentrer la tige du poussoir dans le cylindre.

Note: si un bouchon d'air se forme durant l'utilisation, «verrouiller» le poussoir et répéter la procédure ci-

Guide de Depannage

Probleme	Cause	Remede
Peu ou pas de graisse ne sort de la pompe.	Bouchon d'air – poussoir coincé dans la cartouche	Vérifier condition de la cartouche. Remplacer si Endommagée «Verrouiller» le poussoir à la tige (voir fig.4) et engager Le poussoir dans la cartouche
	Bouchon d'air – graisse trop épaisse ou trop froide	Consulter le fournisseur de la graisse
	Siège de la billie du corps de sortie (14) sale ou endommagé	Démonter, nettoyer et inspecter tous les composants. Remplacer le cas échéant
	Joint torique du piston usé ou endommagé.	Enlever la manette (13), Sortir le piston (11), Remplacer le joint torique (12).
La graisse déborde du poussoir.	Poussoir endommagé ou dégradé	Remplacer le poussoir.
	Remplissage excessif avec la pompe de remplissage	Arrêter la pompe de remplissage lorsque la rainure de la tige du poussoir est visible au bout du cylindre. Se reporter Aux instructions pour le remplissage en première page.
	Followers en position fausse pour la graisse en bloc	Si en utilisant la graisse en bloc, (See Fig 1)

Model K40/K45 Bedienungsanleitung



DEUTSCH

Mit dem Kauf einer MacNaught Hebel-Fettpresse Model K40/K45 haben Sie ein hochwertiges Produkt erworben.

Bitte lesen Sie diese Anleitung sorgfältig, sie enthält wichtige Informationen zur Bedienung und Wartung dieses Qualitätsprodukts und heben Sie sie auf.

Description

Ihre MacNaught Fettpresse ist eine hochwertige Hebelpresse, deren Konstruktion eine lange Lebensdauer und einen hohen Druck beim Fetten und Schmieren sicherstellt.

Sie ist für die Aufnahme von 400g (K40) und 450g (K45) Fettpatronen oder für loses Fett geeignet. Das Füll- und Entlüftungsventil im Kopf ermöglicht es darüber hinaus die Fettpresse sauber aus einem 20kg Fetteimer mittels einer MacNaught "J3" Füllpumpe für Fettpressen zu füllen.

Durch das variable Pressdruck-System dieser Presse kann man einen hohen Fettdruck mit kurzen Pumpstößen erzielen oder ein großes Pumpvolumen bei großen Pumpbewegungen.





VORSICHT

Vorsicht beim Abschrauben des Zylinders und beim Abschrauben des Ziehgriffs vom Folgestab. Die große Stempelfeder im Zylinder ist gespannt.

Sie die Einsatzposition

Die meisten Schmierpistolen von MacNaught sind mit einem Nachlaufregler mit zwei Ansätzen und zwei Positionen ausgestattet, so dass Sie entweder Fett aus Kartuschen oder loses Fett bei minimalem Fettaustritt verwenden können.

Grease	Follower Position
Bulk	
Cart-ridge	

Auffüllen der Fettpresse

Bei Benutzung von Fettpatronen

- 1) Schrauben Sie den Zylinder ab und rasten Sie den Folgestab ein (siehe Fig 4)
- 2) Ziehen Sie den Stempel mit dem Folgestab heraus bis sich die Nut im Stab in dem Schlitz am

3) Deckel am Zylinderende einrasten lässt. Rasten Sie den Stempel in dem Zylinderdeckel ein.

4) Entfernen Sie beide Deckel von der Patrone und setzen Sie sie mit der größeren Öffnung zuerst in den Zylinder ein. Schrauben Sie den Zylinder fest in den Kopf.

Bei Benutzung von losem Fett

1) Schrauben Sie den Zylinder ab und rasten Sie den Folgestab ein (siehe Fig 4)

2) Tauchen Sie den Zylinder in das Fett und ziehen Sie den Folgestab langsam heraus, während Sie den Zylinder weiter in das Fett eintauchen (siehe Fig 2)



Figure 2

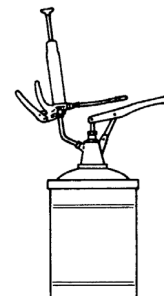


Figure 3

3) Wenn die Nut im Stempel beim Schlitz im Deckel angelangt ist, rasten die den Stab in dem Deckel ein.

4) Wischen Sie das überschüssige Fett außen am Zylinder ab und schrauben Sie den Zylinder fest in den Kopf

Bei Benutzung eine J3 Füllpumpe

1) Rasten Sie den Folgestab ein (siehe Fig 4)

2) Schieben Sie das Füll- und Entlüftungsventil in die Düse der J3 Pumpe (siehe Fig. 3)

3) Halten Sie die Presse und pumpen Sie mit dem Hebel der J3 Pumpe. Der Folgestab wird langsam aus dem Zylinderende heraus kommen, da der Stab im Stempel eingerastet ist.

4) Hören Sie zu pumpen auf, wenn die Nut im Folgestab sichtbar wird. Überfüllung kann dazu führen, dass Fett am Stempel vorbei gedrückt wird.

5) Entlüften Sie das Fett (siehe Fig 5)

Einrasten des Folgestabs

In der frontplatte der K40/K45 stempereinheit befindet sich ein schlitze. der folgestab besitzt eine entsprechende nase, die ein einrasten des stabes in den stempel ermöglicht, so dass kraft auf den stempel ausgeübt werden kann, wodurch luftblasen aus dem fett herausgetrieben werden können.

Um den Folgestab einzurasten, richten Sie die Nase im Stab mit dem Schlitz im Stempel aus. Ziehen die den Stab heraus und drehen Sie ihn um 90°.

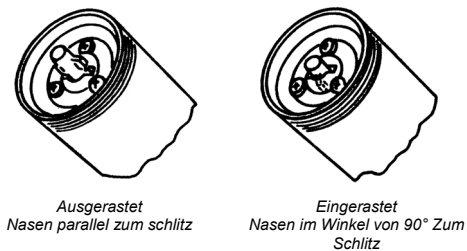


Figure 4

Um den Folgestab auszurasten, drücken Sie den Stab leicht und drehen Sie ihn. Wenn die Nase mit dem Schlitz ausgerichtet ist, kann sich der Stab frei durch den Stempel bewegen.

Presse entlüften

Normalerweise ist es nicht notwendig, mit Hilfe des Füll- und Entlüftungsventils die Presse zu entlüften. Die Presse entlüftet sich selbst, wenn mit dem Hebel 5 bis 10 Mal gepumpt wird.

Nach jedem Auffüllen

- 1) Rasten sie den folgestab im stempel ein (siehe fig. 4)
- 2) Stellen sie die presse mit dem folgestab nach unten auf eine ebene fläche, drücken die presse fest nach unten, wobei sie das füll- und entlüftungsventil aufhalten (siehe fig. 5)

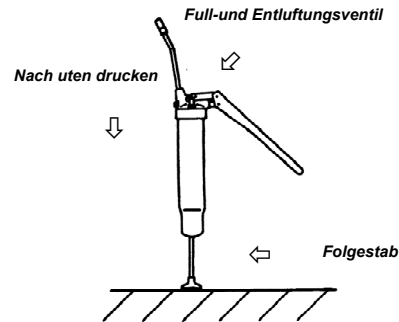


Figure 5

Anmerkung: es wird etwas fett austreten bevor die lust austritt.

- 3) Rasten sie den folgestab aus und drücken sie den folgestab zurück in den zylinder.

Anmerkung: wenn ein luftraum während der benutzung entsteht, rasten sie den folgestab ein und wiederholen sie den oben beschriebenen vorgang.

Fehlerbehebung

Fehler	Ursache	Behebung
Presse pumpt wenig oder kein Fett	Luftraum , Stempel klemmt im Zylinder	Zustand des Zylinders prüfen. Ersetzen wenn beschädigt
		Folgestab im Stempel einrasten (siehe Fig. 4) und in den Zylinder schieben
	Luftraum , Fett zu zähflüssig oder zu kalt.	Mit dem Fettilieferanten das Problem besprechen
	Kugel des Düsengehäuses (14) schmutzig oder beschädigt.	Auseinanderbauen und alle Einzelteile überprüfen. Bei Bedarf ersetzen.
	Verschlossener oder beschädigter O-ring(11).	Griff (13) ausbauen, Kolben (11) herausziehen, O-ring (12) ersetzen.
Fett drückt sich zwischen Stempel und Zylinder.	Stempel beschädigt oder verschlissen.	Stempel ersetzen.
	Presse wird beim Füllen mit Füllpumpe überfüllt.	Mit Füllpumpe nur so lange Pumpen bis Nut im Folgestab am Ende des zylinders sichtbar wird. Siehe Füllanweisung auf der ersten Seite.
	Follower in der Falschen position für Massenfett	Wenn, Massenfett (see Fig 1)



Le recomendamos leer y guardar esta hoja de instrucciones para asistirlo en la operación y el mantenimiento de esta herramienta de calidad.

Descripción

Su engrasador a palanca Macnaught Modelo K40/ K45 es un engrasador de alta calidad diseñado para una larga vida y engrasado a alta presión.

Está diseñado para usar con cartuchos de 400g (K40)/450g (K45) o grasa a granel. la válvula de llenado y purgado de aire en el cabezal permite el llenado limpio de un balde de grasa de 20kg (35lb) mediante la bomba para llenado de engrasadores Macnaught "J3".



La característica de "recorrido variable" de esta pistola engrasadora permite obtener presiones más altas de engrase mediante un recorrido de pistón corto o un volumen elevado mediante un recorrido total.

Precaución

Precaución: Desenroscar con cuidado el cilindro o la manija de la varilla del seguidor, pues el resorte grande del seguidor dentro del cilindro está bajo presión.

Seleccionar la posición del impulsor

La mayoría de las pistolas de engrase Macnaught incluyen un seguidor de un solo borde y dos posiciones para utilizar grasa a granel o en cartucho, con una derivación mínima de grasa por el seguidor

Grease	Follower Position
Bulk	
Cart-ridge	

Carga del engrasador

Si se utiliza grasa en cartucho

- 1) Desenrosque el cilindro y "fije" el seguidor (véase Fig 4).
- 2) Tire de la varilla del seguidor hasta enganchar en la ranura de la varilla sobre la tapa del cilindro.
- 3) Retire ambas tapas del cartucho. Colocar dentro del cilindro, el agujero más grande primero. Enrosque bien el cilindro al cabezal.

- 4) Purgue el aire de la grasa. (Véase Fig 5)

Si se utiliza grasa a granel

- 1) Desenrosque el cilindro y "fije" el seguidor (véase Fig 4)
- 2) Introduzca el cilindro en la grasa y tire lentamente de la varilla del seguidor hacia afuera a medida que se va introduce endo el cilindro en la grasa (véase fig. 2)
- 3) Cuando la ranura en la varilla esté alineada con la ranura de la tapa, enganche la varilla en la tapa.



Figure 2

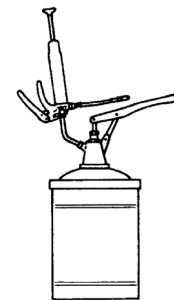


Figure 3

- 4) Limpie el exceso de grasa sobre el exterior del cilindro y enrosque bien el cilindro al cabezal.

- 5) Purgue el aire de la grasa (véase Fig 5)

Si se utiliza la bomba cargadora J3

- 1) Introduzca la válvula de llenar/purgar dentro de la salida de la bomba J3 (Fig 3)
- 2) Sostenga el engrasador y bombee la palanca de la bomba J3. La varilla del seguidor saldrá despacio hacia afuera por el extremo del cilindro debido a que el seguidor está "fijo" en la varilla.
- 3) Deje de bombear cuando se haga visible la ranura de la varilla del seguidor. El llenado excesivo puede hacer que la grasa desborde del seguidor.

- 5) Purgue el aire de la grasa (véase Fig 5)

Cómo "fijar" el seguidor

Hay una ranura en la placa frontal del ensamble del seguidor del K40/K45. la varilla del seguidor tiene una aleta que permite que la varilla se "fije" al seguidor de tal manera que se pueda aplicar presión al seguidor para poder extraer burbujas de aire en la grasa.

Para "fijar" el seguidor, alinear la aleta de la varilla del seguidor con la ranura del seguidor, tirar de la varilla hacia atrás y girar 90 grados.

Purgue el aire por la válvula de llenar/purgar

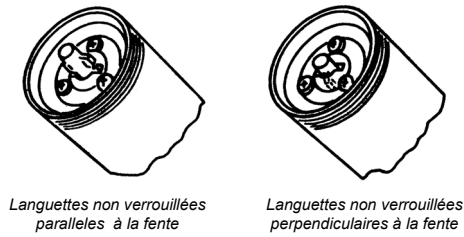


Figure 4

Para "soltar" el seguidor, empujar con cuidado y girar la varilla del seguidor. Cuando se alinea la aleta con la ranura, la varilla podrá moverse libremente por el seguidor.

Pour purger l'air de la graisse

En general no es necesario purgar el aire por la válvula de llenar/purgar. Este engrasador se auto purgará bombeando la manija entre 5 y 10 veces.

1) Fije la varilla del seguidor al seguidor (véase fig 4)

2) Apoye la manija de la varilla del seguidor sobre una superficie plana, empuje el engrasador con firmeza y a la vez mantenga abierta la válvula de llenar/purgar (fig 5)

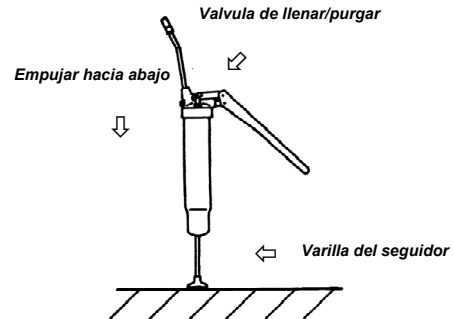


Figure 5

Nota: Saldrá un poco de grasa antes de que se purgue el aire.

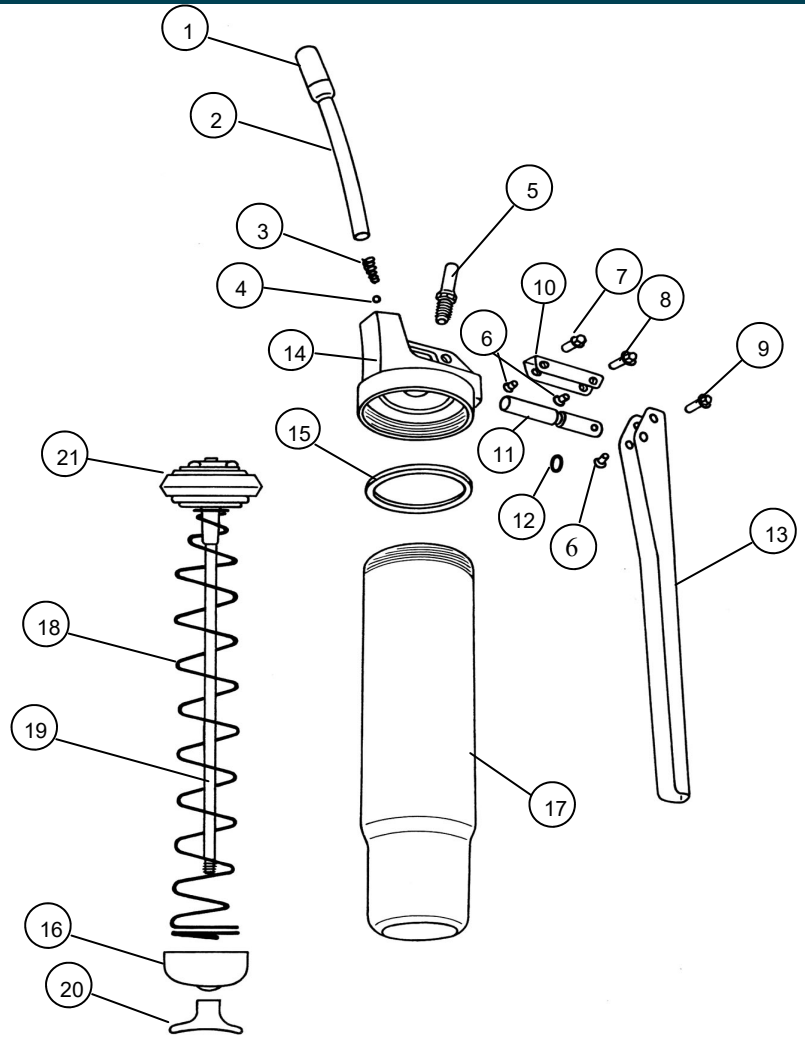
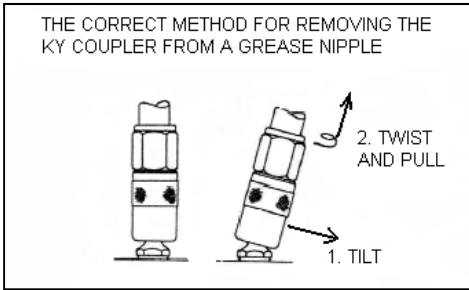
3) "Suelte" el seguidor y empuje la varilla del seguidor dentro del cilindro.

Nota: Si aparecen burbujas de aire durante su uso, "fijar" el seguidor, y repetir el procedimiento anterior.

Localizacion de Fallas

Problema	Causa	Solucion
El engrasador bombea poco o nada de grasa.	Burbuja de aire - Seguidor encajado en el cartucho	Revisar condición del cartucho. Reemplazar si está dañado "Fijar" el seguidor a la varilla (fig 4.) y empujar el seguidor dentro del cartucho.
	Burbuja de aire – Grasa muy viscosa o fría.	Elija una grasa apropiada para las condiciones de temperatura
	Asiento de bola sucio o dañada en la válvula de retención (14).	Desarmar, limpiar e inspeccionar todos sus componentes. Reemplazar según sea necesario.
	Empaquetadura en 'O' del pistón gastada o dañada (12).	Sacar la manija (13), Sacar el pistón (11), Reemplazar la empaquetadura en 'O' (12).
Pérdidas de grasa que desbordan del seguidor.	Seguidor dañado o gastado.	Reemplazar el seguidor.
	Llenado excesivo del engrasador mediante la bomba de llenado.	Dejar de bombear cuando se hace visible la ranura en la .varilla del seguidor en la tapa del cilindro. Referirse a las instrucciones para llenado en la primera página.
	Follower en posición incorrecta para la grasa a granel	Si usa la grasa a granel, seguidor debe estar en el surco delantero

Spare Part Diagram



Spare Parts

Item	K45 (450g) model	K40 (400g) model	No Off	Kit Ref	Description
	Order for replacement	Order for replacement			
	K45-1K (Kit A)	K45-1K (Kit A)		(A)	MAJOR HEAD KIT
	K27-2K (Kit B)	KF14A-2K (Kit B)		(B)	FOLLOWER KIT
1	KY	KY	1		COUPLER
2	KD62s	KD62s	1		EXTENSION TUBE
3			1	A	BALL SPRING
4			1	A	7/32" STEEL BALL
5	KF85s	KF85s	1	A	FILLER BLEEDER
6			3	A	RETAINER SCREW
7			1	A	PIVOT PIN
8			1	A	PIVOT PIN
9			1	A	PIVOT PIN
10			1	A	HANDLE LINK
11			1	A	PLUNGER
12			1	A	O'RING (BS011)
13	n/a - new gun required	n/a - new gun required	1		HANDLE
14	n/a - new gun required	n/a - new gun required	1		BODY
15			1	A & B	SEAL WASHER
16			1		END CAP
17			1		BARREL
18			1		FOLLOWER SPRING
19	KF36s (barrel set)	KF35s (barrel set)	1		FOLLOWER ROD
20			1		PULL HANDLE
21			1	B	FOLLOWER



Macnaught Pty Limited
ABN 66 000 075 785

41-49 Henderson Street
Turrella NSW 2205 Sydney Australia
Postal Address PO Box 90
Amcliffe NSW 2205 Sydney Australia

T: +61 2 9567 0401
F: +61 2 9597 7773
W: www.macnaught.com.au



Note:

This product should be disposed of according to all applicable local and national government environment regulations and guidelines.



For Warranty Terms and Conditions see macnaught.com.au
For a list of Australian Service Centres see macnaught.com.au